

## 非隔离、降压型准谐振 LED 驱动控制器

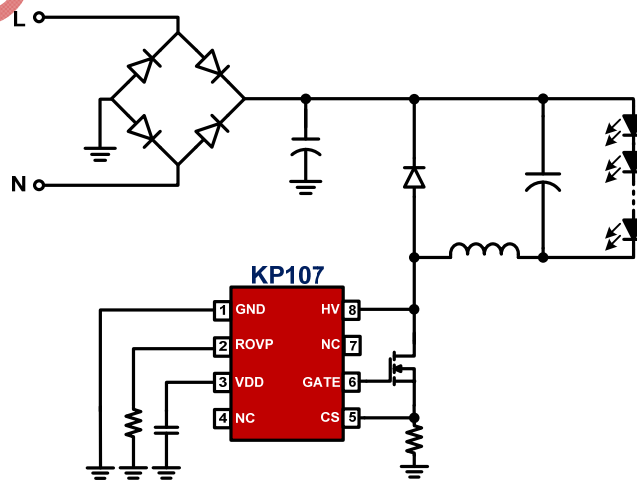
### 主要特点

- 集成高压启动和供电电路
- $\pm 5\%$  恒流精度
- 准谐振模式高效率工作
- 超低工作电流
- 优异的线电压和负载调整率
- 内部保护功能：
  - 输出过压保护 (OVP)
  - 逐周期电流限制 (OCP)
  - CS 采样电阻短路保护
  - 前沿消隐 (LEB)
  - LED 开路 and 短路保护
  - 过热保护 (OTP)
- 封装类型 SOP-8

### 典型应用

- 大功率 LED 照明

### 典型应用电路



### 产品描述

KP107 是高度集成的恒流LED驱动控制器，芯片采用了准谐振的工作模式，无需辅助绕组检测消磁。同时内部集成有高压启动以及供电电路，简化了系统的设计和生产成本。芯片集成高精度的电感电流采样技术，可以获得高精度的恒流输出，且输出的线电压和负载调整率表现优异。

KP107 集成有完备的保护功能以保障系统安全可靠的运行，如：VDD 欠压保护功能(UVLO)、逐周期电流限制(OCP)、过热保护(OTP)、输出过压保护(OVP)、CS 采样电阻短路保护，LED 开路和短路保护等。