

高性能、副边同步整流功率开关

主要特点

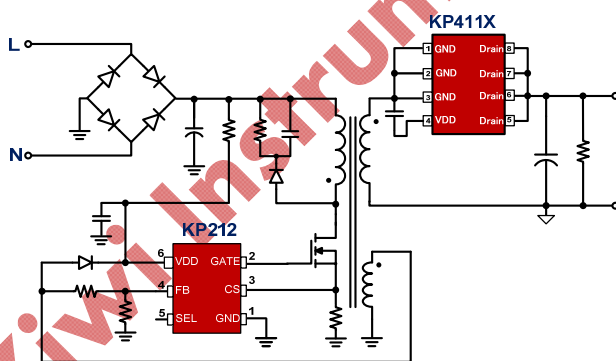
- 反激拓扑副边同步整流功率开关
- 支持“浮地”和“共地”同步整流两种拓扑
- 支持断续工作模式 (DCM) 和准谐振工作模式 (QR)
- <300uA 超低静态电流
- 内置 VDD 高压供电模块, 无需 VDD 辅助绕组供电
- 内置 45V 功率 MOSFET
- 内部集成保护:
 - VDD 欠压保护 (UVLO)
 - VDD 电压钳位 (>5mA 钳位电流)
- 封装类型 SOP-8

典型应用

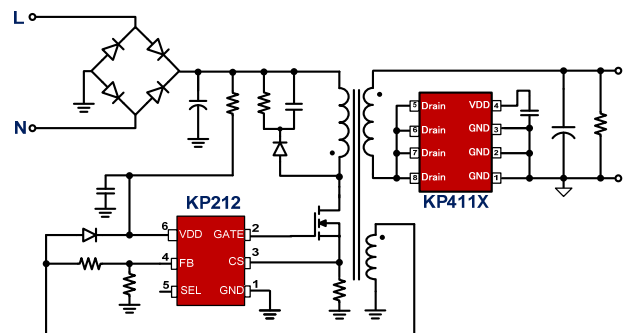
- 反激变换器
- 充电器

典型应用电路

“浮地”同步整流



“共地”同步整流



产品描述

KP411X 是一款用于替代反激变换器中副边肖特基二极管的高性能同步整流功率开关, 内置超低导通阻抗功率 MOSFET 以提升系统效率。KP411X 支持“浮地”和“共地”同步整流两种架构, 同时支持系统断续工作模式 (DCM) 和准谐振工作模式 (QR)。

KP411X 内置 VDD 高压供电模块, 无需 VDD 辅助绕组供电, 降低了系统成本。

KP411X 内部集成有 VDD 欠压保护功能和 VDD 电压钳位。