

集成恒流功能、离线式电流模式 PWM 控制器

主要特点

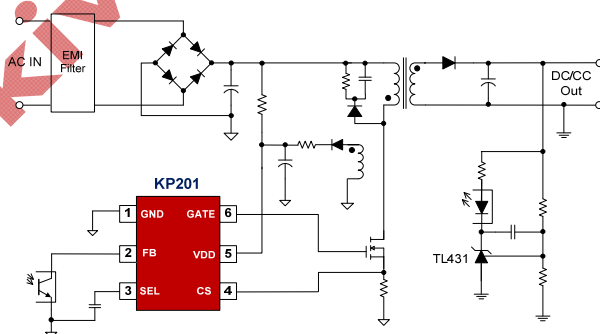
- 可支持断续模式、连续模式的原边恒流技术
- $\pm 5\%$ 恒流精度; $\pm 1\%$ 恒压精度
- 待机功耗 < 75mW
- 固定 65KHz 开关频率
- 绿色省电模式和打嗝模式工作
- 超低启动和工作电流
- 集成抖频功能优化 EMI
- 集成内部斜率补偿的电流模式控制
- 集成线电压和电感量补偿的恒流技术
- 集成自恢复模式的保护功能:
 - VDD 欠压保护 (UVLO)
 - VDD 过压保护 (OVP)
 - 过热保护 (OTP)
 - 逐周期电流限制
 - 过载保护 (OLP)
 - 短路保护 (SCP)
 - 前沿消隐 (LEB)
 - CS 管脚开路保护
- 封装类型 SOT23-6L

典型应用

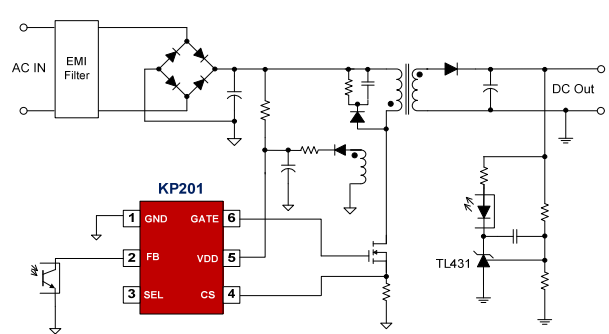
- 充电器和适配器
- 电机驱动电源

典型应用电路

恒流、恒压输出



恒压输出



产品描述

KP201 是一款针对离线式反激电源设计的高性能 PWM 控制器。

芯片内集成有通用的原边恒流控制技术，可支持断续模式和连续模式工作，适用于恒流输出的隔离型电源应用中。

KP201 内部具有高精度 65kHz 开关频率振荡器，且带有抖频功能可优化 EMI 性能。芯片采用绿色节能模式和打嗝模式工作，对于小于 30W 的应用可以保证小于 75mW 的待机功耗。

KP201 集成有完备的保护功能，包括：VDD 欠压保护 (UVLO)、VDD 过压保护 (OVP)、逐周期电流限制、短路保护 (SCP)、过载保护 (OLP)、过热保护、软启动、VDD 箝位和 CS 管脚开路保护等。